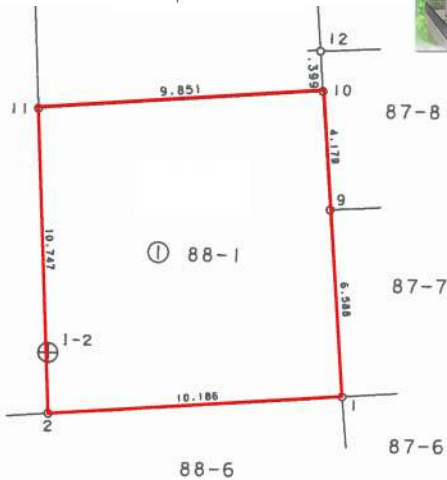




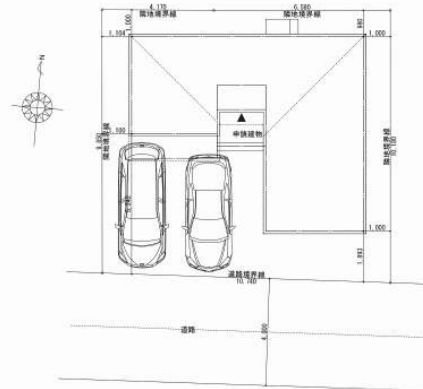
倉敷市大島

11,725,200円

予約状況	
所在地	倉敷市大島88-1
土地面積	107.69㎡ (32.57坪)
坪単価	360,000円
地目	宅地
現況	更地
引渡時期	相談
都市計画	市街化区域
用途地域	第一種低層住居専用地域
建ぺい率	50%
容積率	100%
接道情報	南側 4m(幅員) 位置指定道路
設備	公営水道・公共下水(引込はなし)、プロパンガス、中国電力
小学校区	万寿東小学校 440m
中学校区	倉敷東中学校 620m
仲介手数料	452,931円



【建物プラン例】
3LDK
建物延床面積：26.42坪
【土地+建物価格+諸費用】
3799万円



特色	<p>上水道引込・水道負担金・雨水枡設置：59万円 下水道受益者負担金：㎡あたり87円 (引込工事は倉敷市負担)</p> <p>面積：公簿 現況渡し</p> <p>南側位置指定道路は持分1/4あり</p>
----	--

物件コード：002-005A☆

図面と現況が異なる場合は現況を優先します

【売土地】



岡山県知事免許(5)第4543号
(社)岡山県宅地建物取引業協会加盟

株式会社 エス土地調査企画

TEL : 086-430-2630

FAX : 086-430-2631

URL : <https://www.es-tochi.co.jp>

〒710-0048 岡山県倉敷市福島698番地2
(ハローズ羽島店さん北)

Email : estoch@es-tochi.co.jp

*会社HPはこちらから→



■取引態様
[仲介]